

Oprawy świetłówkowe z serii AB12 LED spełniają zasadnicze wymagania Dyrektywy (ATEX 94/9/WE) i są dopuszczone do użytkowania w strefach zagrożenia wybuchem gazu (strefy 1 i 2) oraz w strefach zagrożenia wybuchem pyłu (strefy 21 i 22). Oprawy AB12 LED o mocy - 9W, 18W i 25W są odpowiednikami świetlówek 18W, 36W i 58W. Oprawa T8 LED AB12 zapewnia do 50 % oszczędności energii w porównaniu do opraw z tradycyjnym fluorescencyjnym źródłem światła. Ognioszczelna obudowa wykonana jest z aluminium bez domieszki miedzi (zawartość Cu w stopie mniejsza niż 0,1%), a klosz ze szkła borokrzemianowego o wysokiej odporności mechanicznej i termicznej. Łatwo otwierana, gwintowana pokrywa oraz duży przedział zaciskowy ułatwiają serwisowanie.

KONTAKT

.....
 tel: 12 632 81 41
 info@grupa-wolff.eu
 www.grupa-wolff.eu

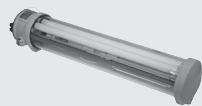
.....
 wyślij zapytanie
 ofertowe



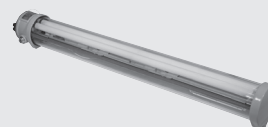
strefa 0	X
strefa 1	✓
strefa 2	✓
strefa 20	X
strefa 21	✓
strefa 22	✓
IECEx	X

- Wytrzymała obudowa
- Łatwe otwieranie dzięki zaślepkom wkręcanym na końcu
- Duży przedział zaciskowy
- Widoczna oszczędność energii w porównaniu z oprawami z tradycyjnym źródłem światła
- Wysoka trwałość źródła światła
- Duża skuteczność świetlna
- Konstrukcja oprawy ułatwiająca konserwację
- Dla temperatur pracy od -20°C do +50°C

OPRAWA OŚWIETLENIOWA ŚWIETŁÓWKOWA W WYKONANIU PRZECIWWYBUCHOWYM



AB 12 220 LED



AB 12 240 LED

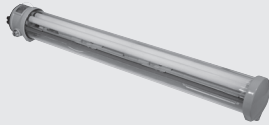
Dane techniczne

Oznakowanie wg 94/9/WE (ATEX)	II 2G Ex d IIB T6 Gb / II 2D Ex t IIIC T85°C Db
Certyfikat badania typu WE	LOM 02 ATEX 2013 X
Dopuszczalna temperatura otoczenia	-20°C do +55°C (T6)
Napięcie znamionowe	max. 277 V
Częstotliwość	0 / 50-60 Hz
Zaciski przyłączeniowe	L, N i PE: 2 x 2, 5 mm ² / PE zewn. 2 x 6 mm ²
Klasa ochronności	I
oprawka	G13
Sprawność oprawy	90%
Stopień ochrony wg EN 60529	IP67
Dławnice/płytki dławnicowe/otwory w obudowie	wejście bezpośrednie 2 x 3/4" NPT, jeden zamontowany ¹⁾
Materiał obudowy	stop lekki, malowany proszkowo
Kolor obudowy	szary
Materiał klosza	szkło borokrzemianowe

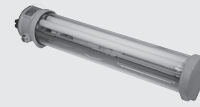
	AB 12220 LED	AB 12240 LED	AB 12265 LED
Napięcie znamionowe ²⁾	85-265 V AC	85-265 V AC	85-265 V AC
Prąd znamionowy	0,08 A	0,16 A	0,22 A
Źródło światła	2 x świetlówka diodowa T8 9 W	2 x świetlówka diodowa T8 18 W	2 x świetlówka diodowa T8 25 W
znamionowy strumień światła ²⁾	720 lm	1440 lm	2000 lm
Wymiary (dł. x szer. x wys.)	707 x 140 x 114 mm	1320 x 140 x 114 mm	1620 x 140 x 114 mm
Waga	6 kg	11 kg	13 kg

¹⁾ Inne wejścia, np. metryczne, na życzenie.

²⁾ zależnie od użytego źródła światła



AB 12240 LED



AB 12220 LED

Szczegóły zamówienia

Typ	Źródło światła	Zaślepka	Nr produktu
AB 12220 LED	2 x 9 W LED	1 x ¾" - NPT	NOR 000 005 060 334
AB 12240 LED	2 x 18 W LED	1 x ¾" - NPT	NOR 000 005 060 335
AB 12265 LED	2 x 25 W LED	1 x ¾" - NPT	NOR 000 005 060 336

Oprawy dostarczane są bez źródeł światła i materiałów montażowych.

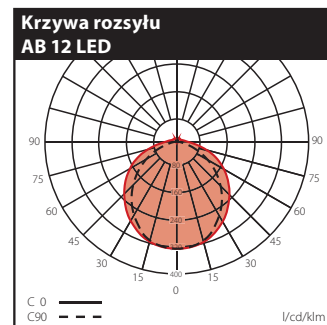
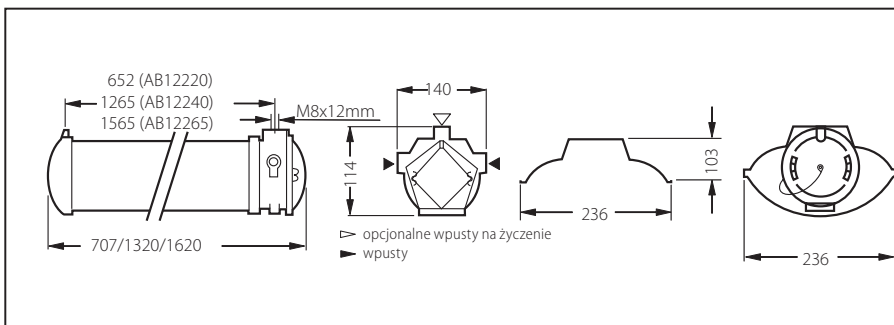
Akcesoria

Światłówka diodowa dla oprawy AB12..LED

Typ źródła światła /gniazdo/ Średnica	Moc	Strumień światła / Kolor światła	Nr produktu
600 mm 9 W / G13 / T8	9 W	720 lm / 5500 K	NOR 000 000 506 020
1200 mm 18 W / G13 / T8	18 W	1440 lm / 5500 K	NOR 000 000 506 021
1500 mm 25 W / G13 / T8	25 W	2000 lm / 5500 K	NOR 000 000 506 022

Reflektor do oprawy AB12..LED

Typ	Materiał	Wersja	Zastosowanie	Nr produktu
Reflektor RAB 220	AISI 304		dla AB 12220LED	NOR 003 045 060 403
Reflektor RAB 240	AISI 304		dla AB 12240LED	NOR 003 045 060 411
Reflektor RAB 265	AISI 304		dla AB 12265LED	NOR 003 045 060 429
Reflektor RAB 220	AISI 316		dla AB 12220LED	NOR 003 165 060 403
Reflektor RAB 240	AISI 316		dla AB 12240LED	NOR 003 165 060 411
Reflektor RAB 265	AISI 316		dla AB 12265LED	NOR 003 165 060 429
Reflektor GRAB 220	AISI 304	z siatką ochronną (stal z białym płaszczem epoksydowym)	dla AB 12220LED	NOR 003 045 060 479
Reflektor GRAB 240	AISI 304	z siatką ochronną (stal z białym płaszczem epoksydowym)	dla AB 12240LED	NOR 003 045 060 487
Reflektor GRAB 265	AISI 304	z siatką ochronną (stal z białym płaszczem epoksydowym)	dla AB 12265LED	NOR 003 045 060 485
Reflektor GRAB 220	AISI 316	z siatką ochronną (stal z białym płaszczem epoksydowym)	dla AB 12220LED	NOR 003 165 060 479
Reflektor GRAB 240	AISI 316	z siatką ochronną (stal z białym płaszczem epoksydowym)	dla AB 12240LED	NOR 003 165 060 487
Reflektor GRAB 265	AISI 316	z siatką ochronną (stal z białym płaszczem epoksydowym)	dla AB 12265LED	NOR 003 165 060 495

Wymiary / Krzywa rozsyłu


Wymiary w mm