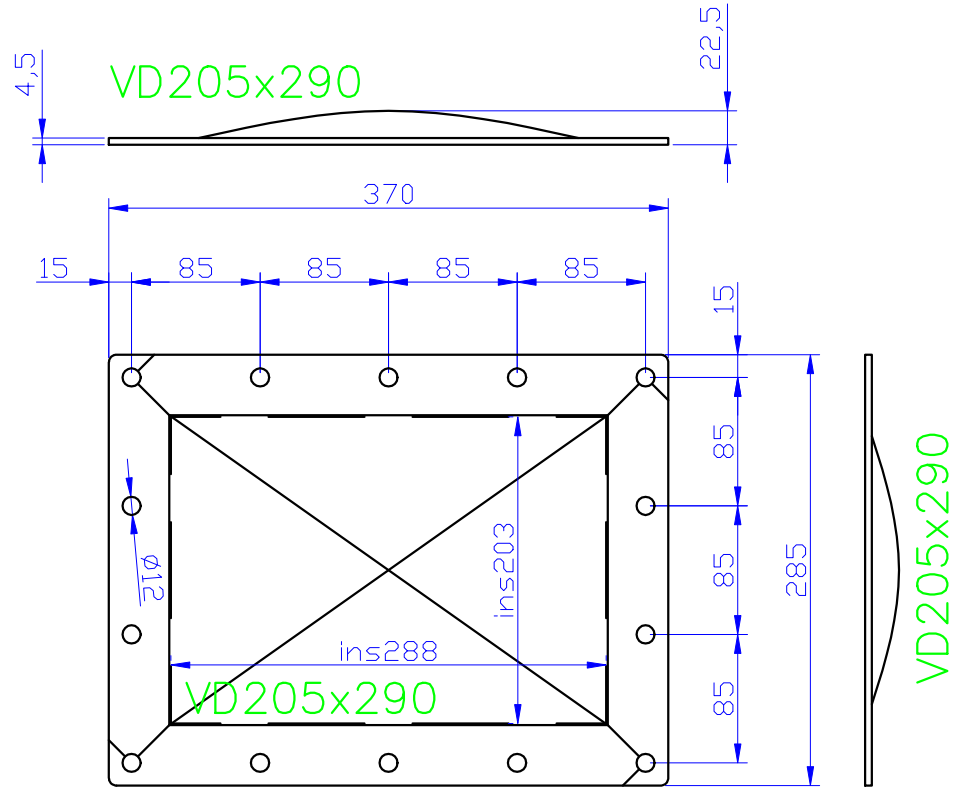


1 2 3 4

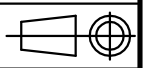
A  
B  
C  
D  
E  
F



GRUPA WOLFF  
**TESSA**  
31-354 KRAKÓW ul. PASTERNIK 94A

**VIGIL ' Ex**

Inwestor:



skala:

1:5

rys:

57VD 020029

arkusz:

ilość ark:

wlk ark:

A4

			Data:	Nazwisko:	Projekt: PT-K-
		Oprac:	04.2015	Szczepanik	
		Sprawd:	-	-	
		Zatw:	-	-	
		Norma:	-	-	
					Tytuł:

Nr Zmiany:      Data:      Naz numer artykułu: VD 205x290      ciężar: 980g      rewizja: 00

Niniejsza dokumentacja stanowi przedmiot praw autorskich. Jakiegokolwiek jej wykorzystanie w całości lub w części w celach innych niż określone w umowie wymaga pisemnej zgody firmy TESSA  
The following documentation is regulated by copyrights. Any use of this publication or its part for purposes other than stated in the contract requires written consent from firma TESSA

A4