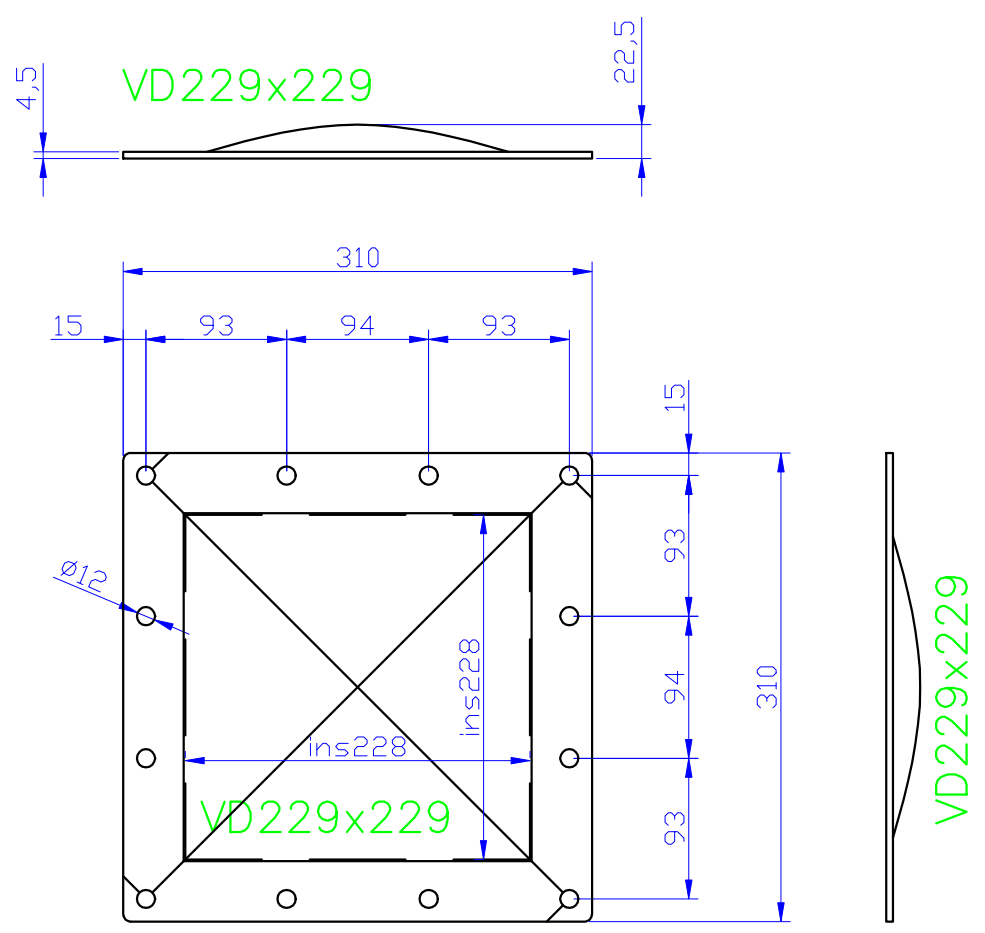


1 2 3 4

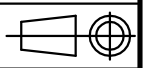
A
B
C
D
E
F



GRUPA WOLFF
TESSA
31-354 KRAKÓW ul. PASTERNIK 94A

VIGIL ' Ex

Inwestor:



skala:
1:5

Data:	04.2015	Nazwisko:	Szczepanik
Oprac:			
Sprawd:	-		
Zatw:	-		
Norma:	-		

Projekt: PT-K-

rys:
57VD 022042

Tytuł:

arkusz:
-

ilość ark:
-

wlk ark:
A4

Nr Zmiany: Data: Naz numer artykułu: VD 229x229 ciężar: 1299g rewizja: 00

Niniejsza dokumentacja stanowi przedmiot praw autorskich. Jakiegokolwiek jej wykorzystanie w całości lub w części w celach innych niż określone w umowie wymaga pisemnej zgody firmy TESSA
The following documentation is regulated by copyrights. Any use of this publication or its part for purposes other than stated in the contract requires written consent from firma TESSA