

1 2 3 4

A

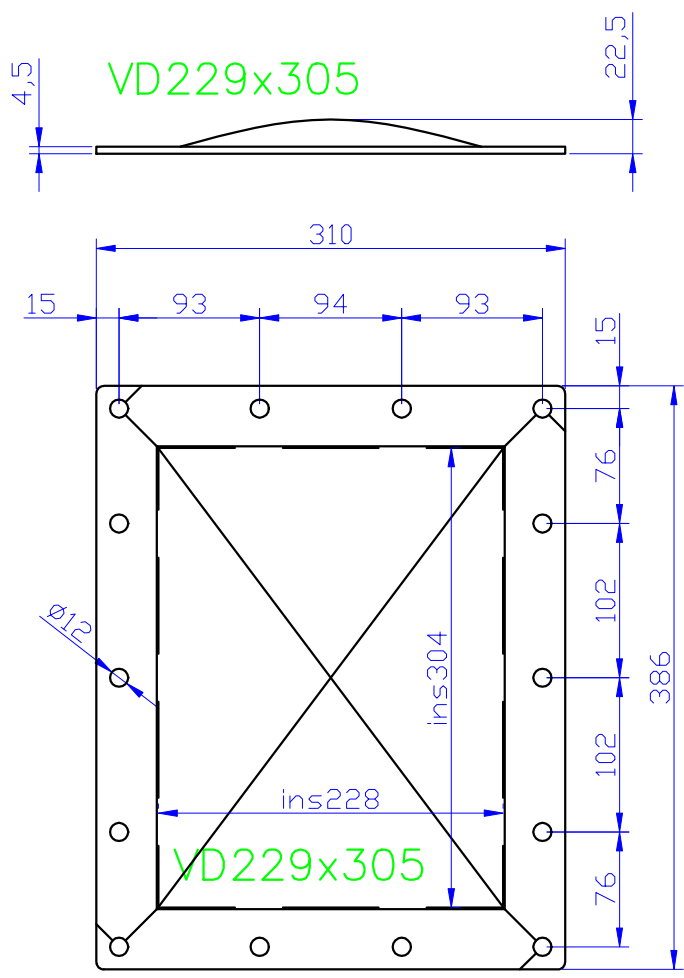
B

C

D

E

F

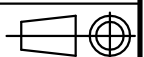


VD229x305

GRUPA WOLFF
TESSA
31-354 KRAKÓW ul. PASTERNIK 94A

VIGIL' Ex

Inwestor:



skala:
1:5

				Data:	Nazwisko:	Projekt:	PT-K-	rys:	57VD 023030
				Oprac:	04.2015	Szczepanik	-	arkusz:	-
				Sprawd:	-	-	-	ilość ark:	-
				Zatw:	-	-	-	wlk ark:	A4
				Norma:	-	-	Tytuł:		

Nr Zmiany: Data: Naz numer artykułu: VD 229x305 ciężar: 1026g rewizja: 00
Niniejsza dokumentacja stanowi przedmiot praw autorskich. Jakiegokolwiek jej wykorzystanie w całości lub w części w celach innych niż określone w umowie wymaga pisemnej zgody firmy TESSA
The following documentation is regulated by copyrights. Any use of this publication or its part for purposes other than stated in the contract requires written consent from firma TESSA